



Cutter mélangeur K45 _ 4,5 litres - 1 Vitesse

REPÈRE # _____
 MODELE # _____
 NOM # _____
 SIS # _____
 AIA # _____



600443 (DK45Y1V)

Cutter mélangeur 4,5 litres, 1 vitesse 1500 tr/mn. Rotor couteaux microdentés. Mono 230 V

Description courte

Repère No. _____

Cutter pour mélanger, émulsionner, mixer et hacher en quelques secondes. Tableau de commande plat et étanche IP55. Protection machine globale IP34. Fonction pulse pour un travail de précision. 1 Vitesse 1500 tr/mn.

Cuve inox capacité 4.5 litres. Châssis métallique.

Couvercle transparent avec racleur-émulsionneur de cuve pour une meilleure homogénéisation. Possibilité d'ajouter des ingrédients durant la préparation sans ouvrir le couvercle. Convient parfaitement à la préparation des repas à texture modifiée.

Toutes les pièces en contact avec les aliments sont lavables au lave-vaisselle.

Hauteur de cheminée optimale ; utilisation jusqu'à 75% de la capacité de la cuve.

Capacité de travail : de 100g à 2kg.

Fourni avec couteaux inox microdentés et son support.

Caractéristiques principales

- Cutter mélangeur émulsionneur de table robuste permettant de couper, hacher, broyer, émulsionner et pétrir
- Fonction émulsionneur (racleur) fourni de série.
- Couvercle amovible solidaire du châssis pour une hygiène respectée, une facilité d'utilisation et un gain de place.
- Couvercle transparent avec ouverture pour ajouter les ingrédients en cours de préparation
- Toutes les parties en contact avec les aliments sont entièrement démontables sans outils et sont lavables au lave-vaisselle.
- Panneau de commande plat et étanche avec bouton marche/arrêt et fonction « pulse ».
- Microcontact et dispositifs de sécurité sur la poignée, le couvercle et la cuve.
- Fonction pulse pour un travail de précision et pour broyer de gros morceaux.
- Productivité adaptée pour 50-100 couverts par service.

Construction

- Cuve inox 4,5 litres avec cheminée haute pour une utilisation optimale : utilisation jusqu'à 75 % du volume nominal de la cuve.
- 1 vitesse : 1 500 tr/min.
- Le couvercle transparent comporte un système de sécurité par contact magnétique.
- Système de ventilation amélioré pour une utilisation en douceur et robuste.
- Pieds renforcés pour résister aux mouvements continus.

Accessoires inclus

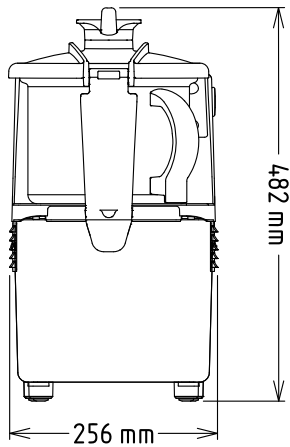
- 1 X Couvercle avec racleur de cuve pour cutter mélangeur 4,5 litres PNC 650099
- 1 X Cuve inox capacité 4,5 litres PNC 653589
- 1 X Rotor couteau microdenté - cutter 4,5l PNC 653876

Accessoires en option

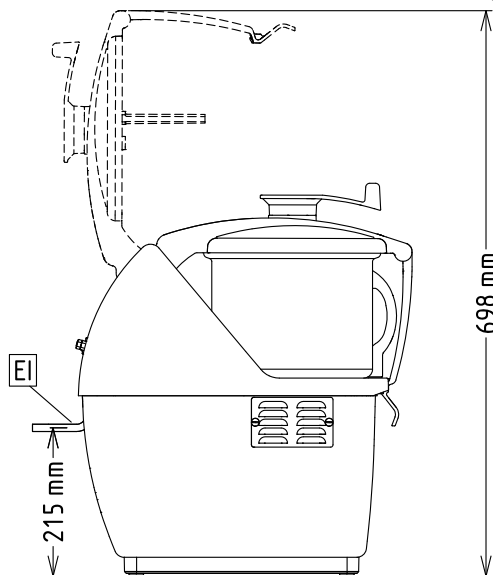
- Couvercle avec racleur de cuve pour cutter mélangeur 4,5 litres PNC 650099
- Cuve inox capacité 4,5 litres PNC 653589
- Rotor couteaux lisses pour cutter 4,5L PNC 653875
- Rotor couteau microdenté - cutter 4,5l PNC 653876
- Rotor microdenté émulsion TRK/K45 PNC 653877

APPROBATION: _____

Avant

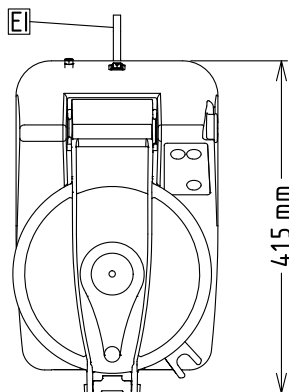


Côté



EI = Connexion électrique

Dessus



Électrique

Voltage :	220-240 V/1N ph/50 Hz
Puissance de raccordement	0.75 kW
Total Watts :	0.75 kW

Capacité

Rendement :	2 kg/Cycle
Capacité	4.5 litre

Informations générales

Largeur extérieure	256 mm
Profondeur extérieure	415 mm
Hauteur extérieure	482 mm
Poids brut :	22 kg